

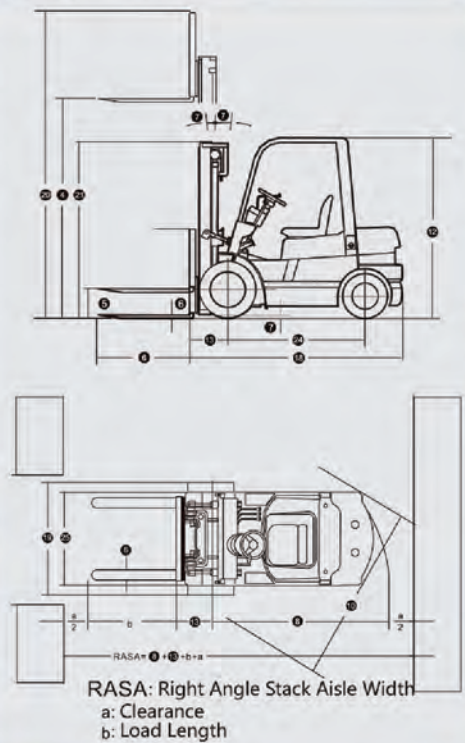


Grúas
SAN BLAS S.A.

CHERY



FD 15 • 35



Modelo		FD15C	FD18C	FD20C	FD25C	FD30C	FD35C
Tipo de Unidad	-	Diesel	Diesel	Diesel	Diesel	Diesel	Diesel
Carga Nominal	Kg	1500	1800	2000	2500	3000	3500
Distancia entre ejes	mm	500	500	500	500	500	500
Altura de elevación	mm	3000	3000	3000	3000	3000	3000
Altura libre de elevación	mm	130	130	106	106	145	160
Tamaño Horquilla	mm	920x100x40	920x100x40	920x122x40	1070x122x40	1070x122x45	1070x125x50
Ángulo inclinación mástil	°	6/12	6/12	6/12	6/12	6/12	6/12
Radio de Giro mín.	mm	2060	2060	2240	2240	2400	2445
Distancia al suelo	mm	105	105	110	110	120	120
Frente voladizo	mm	400	400	475	475	480	495
Máxima Velocidad de desplazamiento	km/h	14.5	14.5	19	19	20	20
Máxima fuerza de tracción > (Carga completa / Carga Vacío)	m/S	460/500	460/500	490/510	490/510	470/520	470/520
Máxima fuerza de tracción (carga plena)	KN	20	20	20	20	20	20
Máxima pendiente	%	2250	2250	2573	2573	2703	2700
Longitud total	mm	1086	1086	1160	1160	1230	1230
Máx. Altura Elevación (con carga)	mm	4025	4025	4025	4025	4260	4265
Altura de Mástil	mm	1990	1990	1990	1990	2055	2095
Neumáticos frontales	mm	6.5-10-10PR	6.5-10-10PR	7.00-12-12PR6.0	7.00-12-12PR	28x9-15-12PR	28x9-15-12PR
Neumáticos traseros	mm	5.00-8-10PR	5.00-8-10PR	0-9-10PR	6.00-9-10PR	6.50-10-10PR	6.50-10-10PR
Distancia entre ejes	mm	1400	1400	1600	1600	1700	1700
Neumaticos huella	mm	890/920	890/920	970/970	970/970	1000/970	1000/970
Peso	kg	2680	2890	3350	3750	4350	4850
Batería (Voltaje / Capacidad)	V/Ah	12/90	12/90	12/90	12/90	12/90	12/90
Motor Modelo	-	XINCHANG485BPG	XINCHANG485BPG	XINCHANG490BPG	XINCHANG490BPG	XINCHANG490BPG	XINCHANG490BPG
Motor Potencia nominal	kW/tp.m.	30/2600	30/2600	37/2650	37/2650	37/2650	42/2650
Número de cilindros	-	4	4	4	4	4	4
Desplazamiento	L	2.27	2.27	2.54	2.54	2.54	2.98
Capacidad tanque de combustible	L	45	45	60	60	70	70
Transmisión		2/2 Manual Shift	2/2 Manual Shift	1/1 Power Shift	1/1 Power Shift	1/1 Power Shift	1/1 Power Shift
Presión de funcionamiento	Mpa	145	145	17.5	17.5	175	17.5



www.gsb.com.ar



[gruassanblasoficial](https://www.facebook.com/gruassanblasoficial)



[gruassanblas](https://twitter.com/gruassanblas)

www.gsb.com.ar | info@gsb.com.ar



Grúas
SAN BLAS S.A.

CHERY



FD 30 R.



Modelo

FD30R

Carga Nominal	Kg	3000
Distancia entre ejes	mm	500
Max. Altura de elevación (sin carga)	mm	3000
Ángulo inclinación mástil	°	6/12
Min. Radio de giro	mm	2500
Min. Distancia al suelo	mm	115
Frente Voladizo	mm	400
Voladizo Trasero	mm	600
Máxima Velocidad Desplazamiento	km/h	20
Max. velocidad de elevación	mm/s	500
Max. Pendiente superable	%	20
Max. Fuerza de tracción	KN	18
Peso	Kg	4351
Longitud Total	mm	3850
Ancho Total	mm	1230
Altura del mástil	mm	2175
Max. Altura en la Operación	mm	4261
Rueda Motriz		28*9-15-12PR
Rueda Girando		6.51-10-10PR
Distancia entre ejes	mm	1700
Neumáticos Huella	mm	1000/971
Batería	V/Ah	12/90
Modelo del motor		YANMAR 4TNE98
Potencia Nominal	Kw/rpm	42.1/2300
Par Nominal	Nm/rpm	196.3/1700
Número de cilindros		4
Desplazamiento	L	3.319
Capacidad del tanque de combustible	L	70
Presión del sistema	Mpa	17



www.gsb.com.ar



[gruassanblasoficial](https://www.facebook.com/gruassanblasoficial)



[gruassanblas](https://twitter.com/gruassanblas)

www.gsb.com.ar | info@gsb.com.ar